

2021 第十七屆  國際數學競賽複賽(台灣)
2021 Seventeenth International Mathematics Contest (Taiwan)

國
小
六
年
級
試
卷

考試時間:90 分鐘 卷面總分:100 分
《考試時間尚未開始請勿翻閱》

考生姓名：_____ 准考證號碼：_____ 試卷總分：_____

◎參賽學生請將試題答案填寫在答案表內，填寫後不得塗改；塗改後的答案不計算成績！

◎計算題需要在試題空白處列出運算過程；只寫答案沒有運算過程不計算成績！

選擇題	1	2	3	4	5	6	7	8
答 案	D	C	A	C	C	A	B	B
填充題	1	2	3	4	5	6	7	8
答 案	9	108	9時10分	100	55	273	16	2181-243 +81+3-1

一、選擇題(每題 5 分，共 40 分)

1. 一個圓形花園的面積是 314 平方公尺，一個圓形水池的面積是 12.56 平方公尺，圓形花園的直徑是圓形水池直徑的幾倍?(A)2 (B)3 (C)4 (D)5

<解析>

$$314 \div 3.14 = 100$$

$$100 = 10 \times 10, \text{ 直徑} = 10 \times 2 = 20$$

$$12.56 \div 3.14 = 4$$

$$4 = 2 \times 2, \text{ 直徑} = 2 \times 2 = 4$$

$$20 \div 4 = 5, \text{ 選 D。}$$

2. 全校籃球比賽決賽有三隊，比賽結果為甲隊對乙隊為 87 : 83，乙隊對丙隊為 75 : 75，甲隊對丙隊為 73 : 93，若勝方得 3 分，負方得 1 分，平手得 2 分，則比賽結果名次為何?(名次由左而右遞減)

(A)乙甲丙 (B)甲乙丙 (C)丙甲乙 (D)丙乙甲

<解析>

$$\text{甲} : \text{乙} = 87 : 83 \rightarrow \text{甲得 3, 乙得 1}$$

$$\text{乙} : \text{丙} = 75 : 75 \rightarrow \text{乙得 2, 丙得 2}$$

$$\text{甲} : \text{丙} = 73 : 93 \rightarrow \text{甲得 1, 丙得 3}$$

$$\text{甲} = 3 + 1 = 4, \text{ 乙} = 1 + 2 = 3, \text{ 丙} = 2 + 3 = 5$$

名次依序為=丙甲乙，選 C。

3. 一枝筆對一本書的價格比是 2 : 13，小晴買了 3 枝筆和 3 本書共花了 405 元，買 10 枝筆要花多少元? (A)180 (B)182 (C)186 (D)190

<解析>

$$405 \div 3 = 135$$

$$135 \div (2 + 13) = 9$$

$$9 \times 2 \times 10 = 180, \text{ 選 A。}$$

4. 將糖果分給立人、立德、立言三人，立人得全部的 $\frac{1}{3}$ ，立德得全部的 $\frac{2}{5}$ ，立言得剩下的糖果，若立人和立言共得 24 顆，問立德應得多少顆? (A)12 (B)14 (C)16 (D)18

<解析>

$$1 - \frac{1}{3} - \frac{2}{5} = \frac{4}{15}$$

$$24 \div \left(\frac{1}{3} + \frac{4}{15}\right) = 40$$

$$40 \times \frac{2}{5} = 16, \text{ 選 C。}$$

5. 周末結伴爬山，三家都是三口之家，到半山腰一字排開坐下休息，結果發現每家三人都相鄰，那麼共有幾種不同的坐法? (A)1200 (B)1248 (C)1296 (D)1300

<解析>

三人當作一個群體，A、B、C→有 6 種排法

A 群體內，三人可以任意坐，父、母、子→有 6 種排法

故 $6 \times 6 \times 6 \times 6 = 1296$ 種，選 C。

6. 師徒二人共同加工粽子，第一天共加工 225 個，第二天採用了新工藝，師傅加工的粽子比第一天增加了 45%，徒弟增加了 24%，這樣兩人一天共加工粽子 300 個，第一天徒弟加工了多少個粽子? (A)125 (B)100 (C)120 (D)115

<解析>

$$225 \times 1.24 = 279$$

$$300 - 279 = 21$$

$$21 \div (1.45 - 1.24) = 21 \div 0.21 = 100$$

$$225 - 100 = 125, \text{ 選 A。}$$

7. As show in the figure, the cone is rolled by a semicircle paper with a height of 9 cm, what is the volume of this cone in cm^3 ? ($\pi = 3.14$)
(A)37.68 (B)254.34 (C)113.04 (D)150.72

<解析>

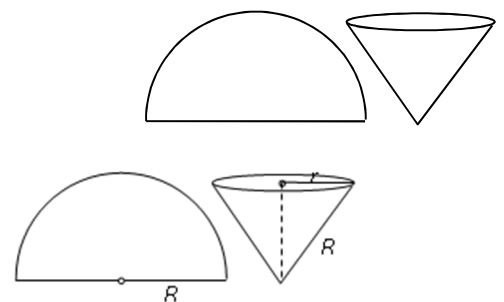
因為是半圓→ $R = 2r$

$$2r \times 2r = 9 \times 9 + r \times r$$

$$3 \times r \times r = 81, r \times r = 27$$

$$\text{圓錐體體積} = r \times r \times 3.14 \times 9 \div 3 = 27 \times 3.14 \times 9 \div 3 = 254.34$$

選 B。



8. 某班有學生 48 人，女生占全班的 37.5%，後來又轉來女生若干人，這時女生人數恰好是占全班人數的 40%，那麼轉來女生多少位? (A)1 (B)2 (C)3 (D)4

<解析>

$$\text{男生人數不變}, 48 \times (1 - 37.5\%) = 30$$

$$30 \div (1 - 40\%) = 50$$

$$50 - 48 = 2$$

選 B。

二、填充題(每題 5 分，共 40 分)

1. 品言畫了一張百數表，她先把百數表上 2 的倍數都劃掉，再把 3 的倍數都劃掉，再把 4 的倍數都劃掉，之後再依序把 5~60 的倍數也都劃掉，請問百數表中還有_____個數字沒有被劃掉。

<解析>

去掉 2、3、4、...、60 的倍數

剩下 1 和 61~100 之間的質數

有 61、67、71、73、79、83、89、97，共 9 個

2. 韓信點兵，只知人數大約在 90~110 人之間，若排成三列恰好數完，排成 5 列則不足 2 人，排成 7 列則不足 4 人，請問韓信的兵有_____人。

<解析>

3 的倍數：90、93、96、99、102、105、108

5 的倍數不足 2：93、98、103、108

7 的倍數不足 4：94、101、108

共有 108 人

3. 從家裡到高鐵站，在 1:25000 的地圖上長 8 公分，如果以時速 3 公里，在 8 時 30 分出發，到高铁站的時間是_____。

<解析>

$$8 \times 25000 = 200000$$

$$200000 \text{ 公分} = 2 \text{ 公里}$$

$$2 \div 3 = \frac{2}{3}, \frac{2}{3} \text{ 時} = 40 \text{ 分}$$

$$8 \text{ 時 } 30 \text{ 分} + 40 \text{ 分} = 9 \text{ 時 } 10 \text{ 分}$$

4. 怡萍以每斤 40 元的價格買進糖果 24 公斤，每 $1\frac{1}{5}$ 公斤裝成一包賣出，若希望每包可以賺 20 元，一包糖果應該賣_____元。(1 斤=0.6 公斤)

<解析>

$$24 \div 0.6 = 40 \text{ 斤}$$

$$1.2 \div 0.6 = 2 \text{ 斤(1 包)}$$

$$40 \div 2 = 20 \text{ (包)}$$

$$(20 \times 20 + 40 \times 40) \div 20 = (400 + 1600) \div 20 = 100 \text{ 元}$$

5. If $1234\square\square4321$ is multiple of 91, then what numbers can it fill in the box? _____.

<解析>

$$91 = 7 \times 13$$

1234 $\square\square$ 4321(利用 7 的倍數來檢驗)

$$1 + \square\square 4 = 321 + 234 = 555$$

$$555 - 1 = 554, \square\square = 55$$

6. Calculate the right value. $98 \div [1 \div (2 \div \frac{3}{4} + \frac{5}{6} \div 7)] = \underline{\hspace{2cm}}$.

<解析>

$$2 \div \frac{3}{4} = 2 \times \frac{4}{3} = \frac{8}{3}, \quad \frac{5}{6} \div 7 = \frac{5}{6} \times \frac{1}{7} = \frac{5}{42}$$

$$\frac{8}{3} + \frac{5}{42} = \frac{117}{42}, \quad 98 \div \frac{117}{42} = 98 \times \frac{42}{117} = 273$$

7. 如圖，用 2 個正方形組成長方形紙片 8 張，貼滿整個表格，無縫隙且不重疊，那麼一共有 種不同貼法。

<解析>

如圖 1，有 13 種貼法；如圖 2，有 3 種貼法。
所以，一共有 $13+3=16$ 種貼法。

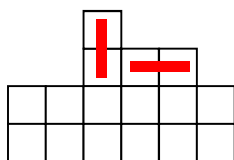
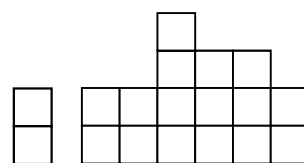


圖 1

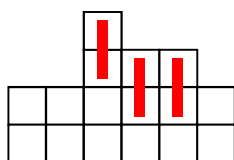


圖 2

8. 從 1, 3, 27, 81, 243, 729, 2181 中選出幾個數組成一個加減混合算式，使得結果為 2021，那麼這個算式為 $2021 = \underline{\hspace{2cm}}$.

<解析>

$$2021 = 2181 - 243 + 81 + 3 - 1。$$

三、計算題(10 分/10 分，共 20 分) ※未寫計算過程不予計分

1. 阿忠以 440 元買鴨若干隻，今走失二隻，其餘的每隻照成本加價 8 元出售，共賺 100 元，問原來買鴨幾隻？

<解析>

假設原來買鴨 x 隻，每隻成本為 a 元

$$x \times a = 440$$

$$(x-2) \times (a+8) = 440 + 100 = 540$$

$$xa - 2a + 8x - 16 = 540 \rightarrow 440 - 2a + 8x - 16 = 540$$

$$8x - 2a = 116 \rightarrow 4x - a = 58$$

x	15	16	17	18	19	20
a	2	6	10	14	18	22

當 $x=20$ ， $a=22$ 符合

答：買 20 隻

2. 甲、乙兩人分別從 A 地同時出發，同向而行。甲的速度比乙的速度每分鐘快 10 公尺，因此甲比乙早 20 分鐘通過途中的 B 地。當乙到達 B 地時，甲又前進了 800 公尺。那麼 A、B 兩地之間的距離為多少公尺？

<解析>

甲速為 $800 \div 20 = 40$ 公尺/分，乙速為 $40 - 10 = 30$ 公尺/分。

$30 \times 20 \div (40 - 30) = 60$ 分鐘。

$60 \times 40 = 2400$ 公尺。

答:2400 公尺。